

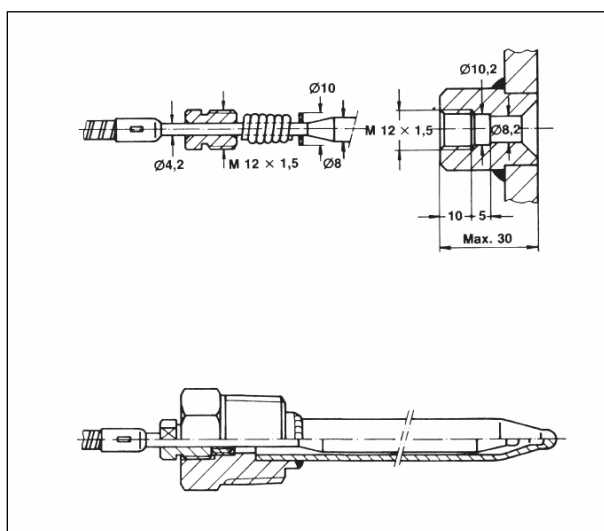
ZAŠTITNE CEVI



ZT 562, ZT 563, ZT 564, ZT 568

Zaštitne cevi od inoxa i mesinga, upotrebljavaju se kada je potrebno zaštititi senzor uređaja od izuzetno agresivnih uslova sredine u kojoj se vrši merenje. Pored toga, zaštitne cevi pružaju mogućnost lakše naknadne zamene instrumenta tako što se senzorski deo ponovo postavi u cev bez vađenja ili pomeranja cevi.

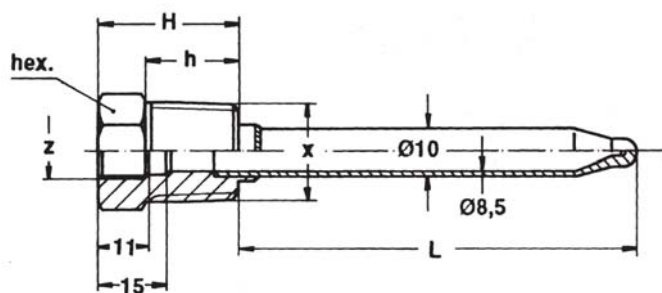
primer montaže



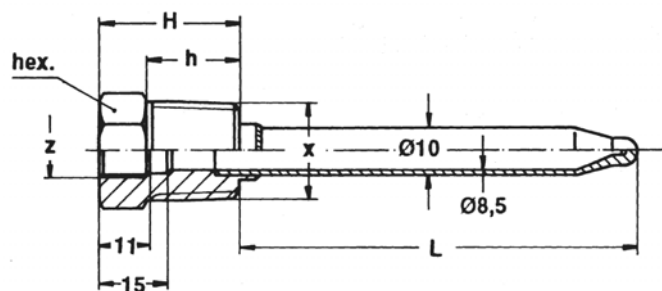
temperaturni opsezi ($^{\circ}C$)

A	C	D	J
0 ÷ 60	0 ÷ 120	0 ÷ 200	40 ÷ 160
-20 ÷ 60	0 ÷ 160	50 ÷ 250	
-40 ÷ 40	0 ÷ 300	-20 ÷ 160	
	50 ÷ 350		

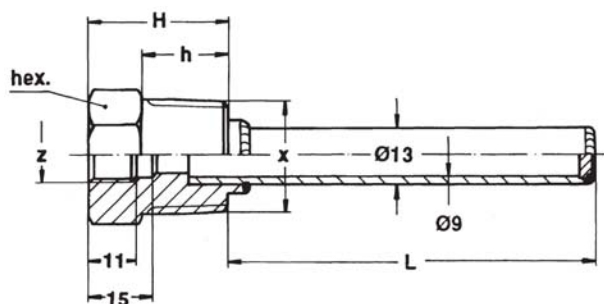
VARENA ZAŠTITNA CEV INOX - ZT 562



ZAŠTITNA CEV MESING - ZT 563



VARENA ZAŠTITNA CEV INOX ZT - 564



NAVOJNA ZAŠTITNA CEV INOX ZT - 568

