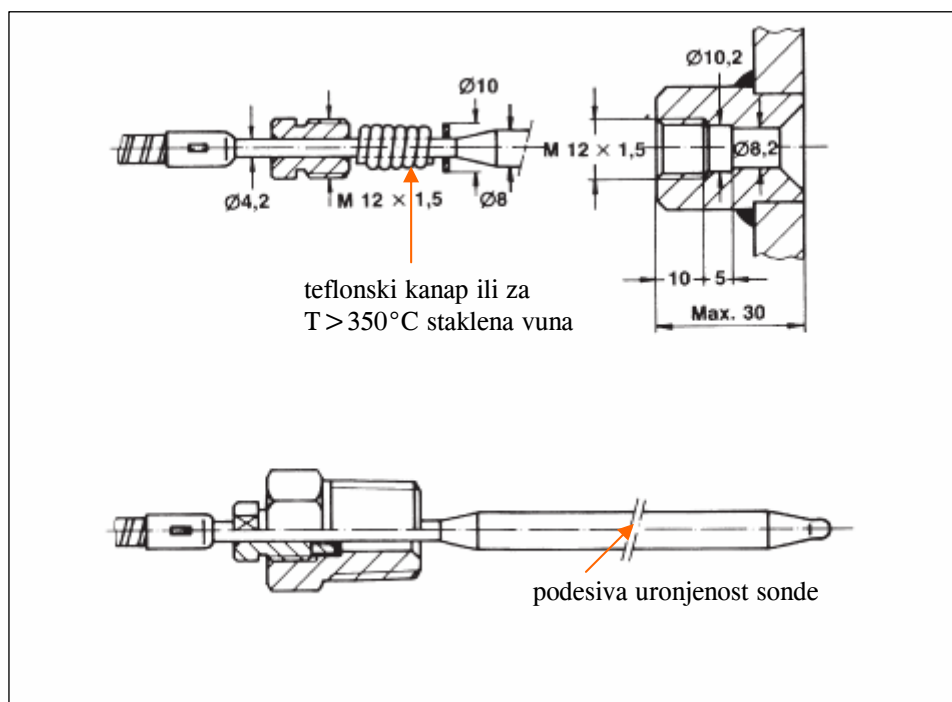


UGRADNI PRIKLJUČCI



- Ugradni priključci su nadogradnje na standardni priključak M 12 x 1,5.
- Materijal: grupa 760 - AISI 316 Ti, grupa 763 - mesing

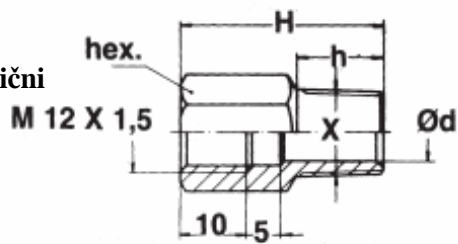
primer montaže



TEHNIČKI CRTEŽI

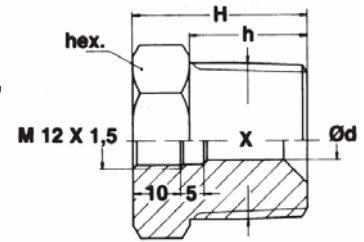
Tip B
R 1/4" konični

H = 30 mm
h = 14 mm
d = 8,2 mm



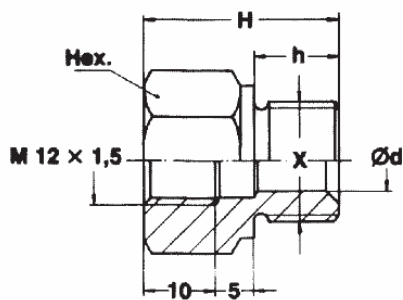
Tip F
1" - 11 1/2 NPT

H = 37 mm
h = 25 mm
d = 8,2 mm



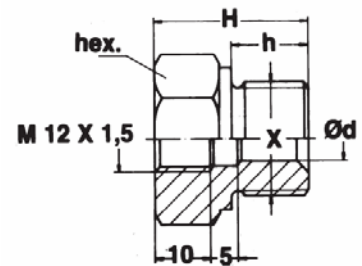
Tip C
G 3/8"

H = 27 mm
h = 12 mm
d = 8,2 mm



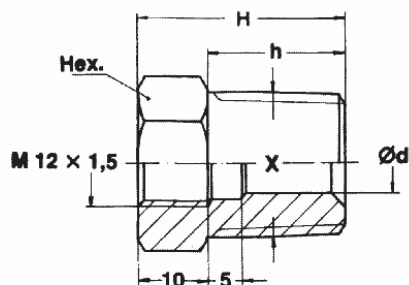
Tip G
G 1/2"

H = 37 mm
h = 25 mm
d = 8,2 mm



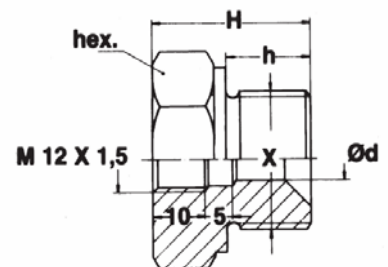
Tip D
1/2" - 14 NPT

H = 30 mm
h = 20 mm
d = 8,2 mm



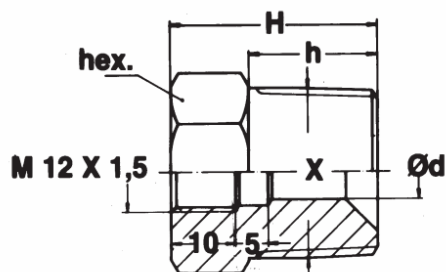
Tip H
G 3/4"

H = 37 mm
h = 25 mm
d = 8,2 mm



Tip E
3/4" - 14 NPT

H = 32 mm
h = 20 mm
d = 8,2 mm



Tip I
R 1" konični

H = 37 mm
h = 25 mm
d = 8,2 mm

