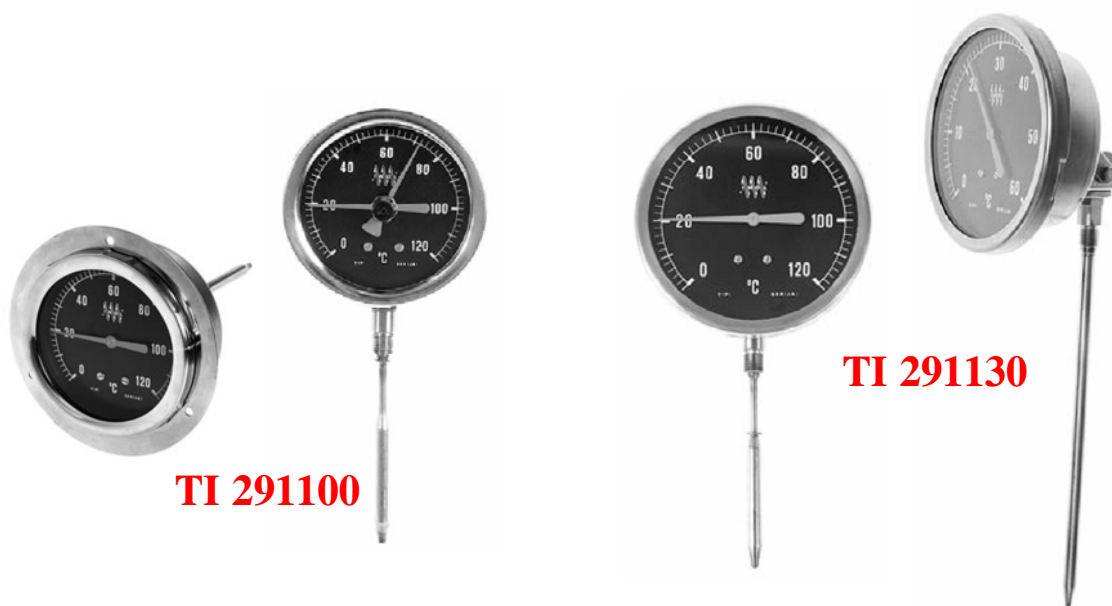


# INDUSTRIJSKI TERMOMETRI

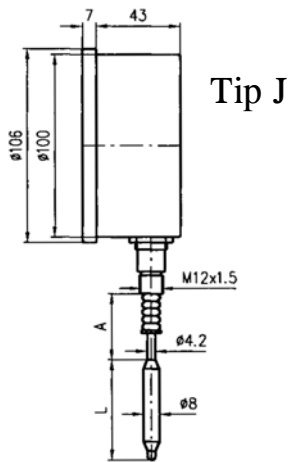
## TI 291 - DIREKTNI



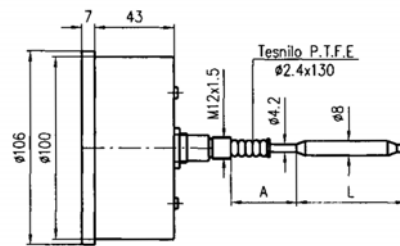
Direktni termometri imaju široku primenu u svim granama industrije. Zahvaljujući njihovoj specifičnoj izradi i pouzdanosti, posebno značajnu primenu imaju pri merenju temperature u agresivnim i korozivnim sredinama. Rade na principu promene zapremine tečnosti u senzoru koja se preko membranske kapsule i mehanizma prenosi na kazaljku. Ukoliko je senzor termometra izložen velikom pritisku, izuzetno agresivnim i korozivnim gasovima ili tečnostima, moguća je upotreba zaštitne cevi koja ujedno olakšava kasniju zamenu uređaja.

- **Standardni temperaturni opsezi (°C):** - 40 ÷ 40, 0 ÷ 60, -20 ÷ 60, 0 ÷ 120, 0 ÷ 160, 20 ÷ 160, 40 ÷ 160, 0 ÷ 200, 50 ÷ 250, 0 ÷ 300, 50 ÷ 350
- **Klasa tačnosti:** ±1,6%, pri temperaturi okoline od 20°C
- **Temperatura okoline:** od -25 do 80°C
- **Radni pritisak:** 6 bar
- **Dozvoljeno prekoračenje temperature:** 25% od mernog opsega
- **Stepen zaštite:** IP 54
- **Senzor:** AISI 316Ti
- **Kućište (Ø):** TI 291100 - 100 mm, TI 291130 - 130 mm
- **Kućište, poklopac i kapilarni produžetak:** AISI 304
- **Mehanizam:** AISI 304, mesing
- **Merna skala:** aluminijum lakiran u crnu boju, sa belom štampom
- **Staklo debljine:** 291100 - 3 mm, 291130 - 4 mm
- **Standardni priključak:** M 12 x 1,5
- **Aksijalni ili radijalni priključak,** montaža na i u panel
- **Moguća modifikacija temperaturnog opsega, priključaka, dužine senzora i boje laka merne skale**
- **Ukoliko je merno mesto izloženo vibracijama ili ekstremnim temperaturama, može nastupiti oštećenje mernog mehanizma. Potrebno je izvršiti punjenje termometra:** za temperature 15 ÷ 65°C glicerinom,  
za temperature -40 ÷ 65°C silikonskim uljem
- **Dodatno je moguće promeniti i klasu tačnosti da bude ±1%**

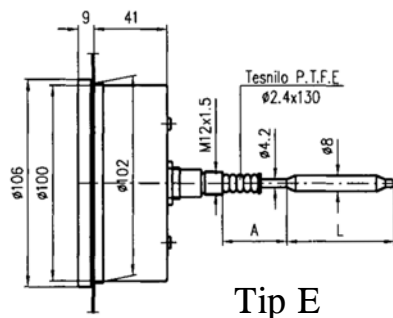
## TI 291 100



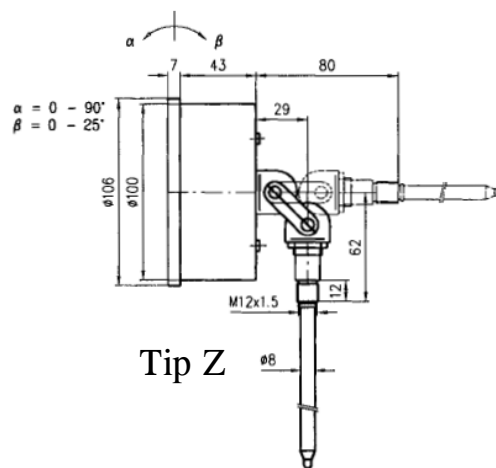
Tip J



Tip K



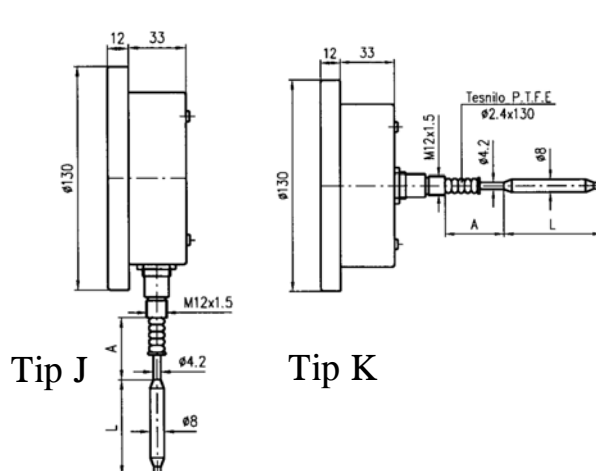
Tip E



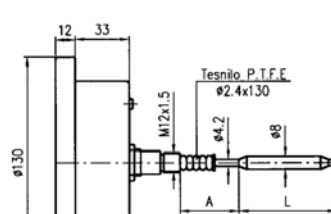
Tip Z

Dužina L (dužina samog senzora) varira u zavisnosti od temperaturnog opsega i  $\varnothing$  senzora, od 60 do 206 mm u standardnim izradama, osim za Tip Z gde L varira od 110 do 225 mm, dok je dužina A takode promenljiva, standardno iznosi 35 mm, a maksimalno 500 mm.

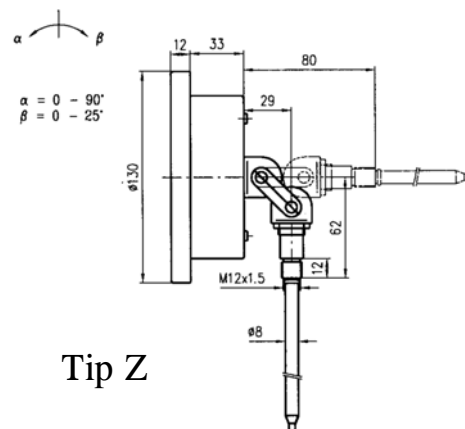
## TI 291 130



Tip J



Tip K



Tip Z