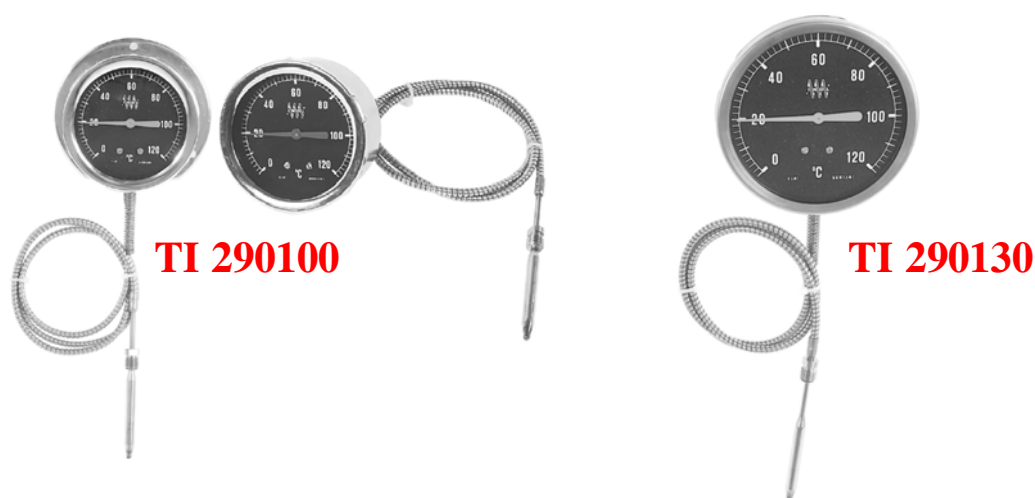


# INDUSTRIJSKI TERMOMETRI

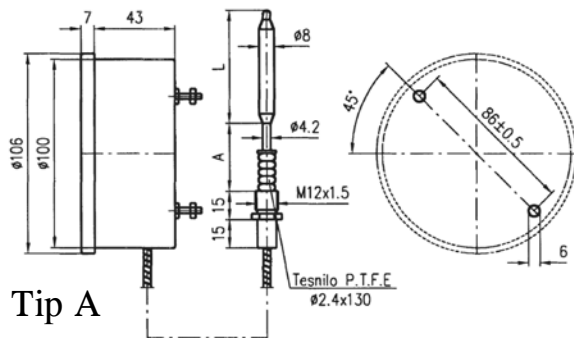
## TI 290 - DALJINSKI



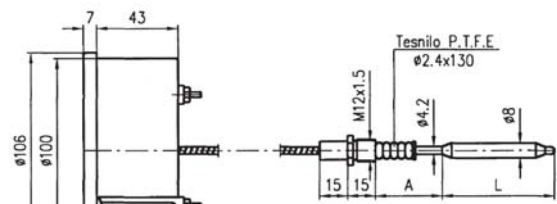
Kapilarni termometri sa širokom primenom u svim granama industrije. Zahvaljujući njihovoj specifičnoj izradi i pouzdanosti posebno značajnu primenu imaju u agresivnim i korozivnim sredinama. Funkcionišu na principu promene zapremine tečnosti u senzoru, koja se preko membranske kapsule i mehanizma prenosi na kazaljku. Kapilarni produžetak zaštićen je posebnom savitljivom cevi od nerđajućeg čelika. Ukoliko je senzor termometra izložen izuzetno agresivnim i korozivnim gasovima ili tečnostima, moguća je upotreba zaštitne cevi, koja ujedno olakšava kasniju zamenu uređaja.

- **Standardni temperaturni opsezi (°C):** - 40 ÷ 40, 0 ÷ 60, -20 ÷ 60, 0 ÷ 120, 0 ÷ 160, 20 ÷ 160, 40 ÷ 160, 0 ÷ 200, 50 ÷ 250, 0 ÷ 300, 50 ÷ 350
- **Klasa tačnosti:** ±1,6%, pri temperaturi okoline od 20°C
- **Temperatura okoline:** - 25 ÷ 80°C
- **Radni pritisak:** 6 bar
- **Dozvoljeno prekoračenje temperature:** 25% od mernog opsega
- **Stepen zaštite:** IP 54
- **Senzor:** AISI 316Ti
- **Kućište (Ø):** TI 290100 - 100 mm, TI 290130 - 130 mm
- **Kućište, poklopac i kapilarni produžetak:** AISI 304
- **Mehanizam:** AISI 304, mesing
- **Merna skala:** aluminijum lakiran u crnu boju, bela štampa
- **Staklo debljine:** 290100 - 3 mm, 290130 - 4 mm
- **Standardni priključak:** M 12 x 1,5
- **Standardna dužina kapilarnog produžetka:** 1, 2, 3, 4 i 5 m
- **Aksijalni ili radijalni priključak,** montaža na i u panel
- **Moguća modifikacija temperaturnog opsega,** priključaka, dužine senzora i boje laka merne skale
- **Ukoliko je merno mesto izloženo vibracijama ili ekstremnim temperaturama,** što može oštetiti merni mehanizam, potrebno je izvršiti punjenje termometra: za temperature od 15 do 65°C glicerinom, a za temperature od - 40 do 65°C silikonskim uljem
- **Dodatno je moguće promeniti i klasu tačnosti da bude ±1%**
- **Moguća je ugradnja induktivnih ili magnetnih kontakata** (kao na kontaktnom manometru KM 822)

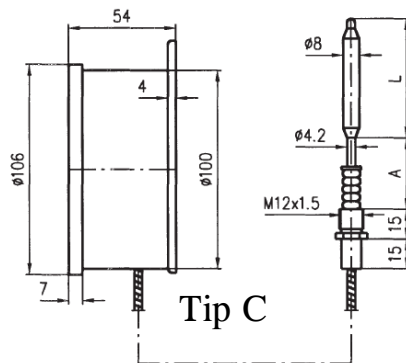
## TI 290 100



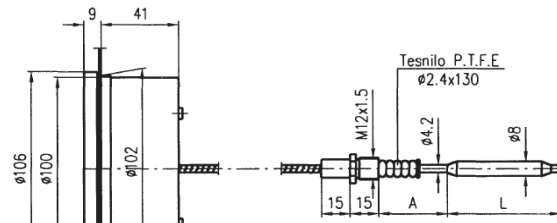
Tip A



Tip D



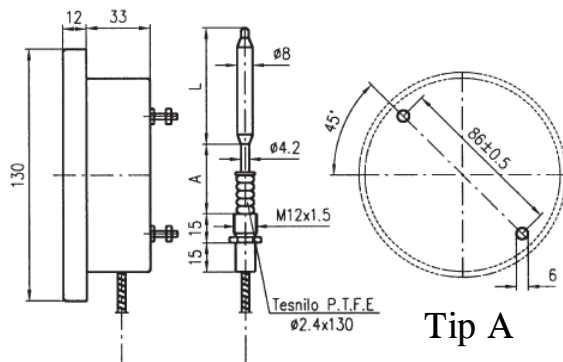
Tip C



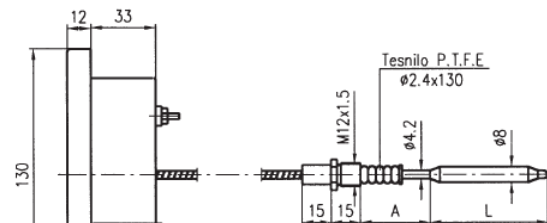
Tip E

Dužina L (dužina samog senzora) varira u zavisnosti od temperaturnog opsega i  $\emptyset$  senzora,  $60 \div 206$  mm u standardnim izradama, dok je dužina A takođe promenljiva, standardno iznosi 35, a maksimalno 500 mm.

## TI 290 130



Tip A



Tip D