
MEMBRANSKI SEPARATORI

SA NAVOJNIM PROCESNIM PRIKLJUČKOM



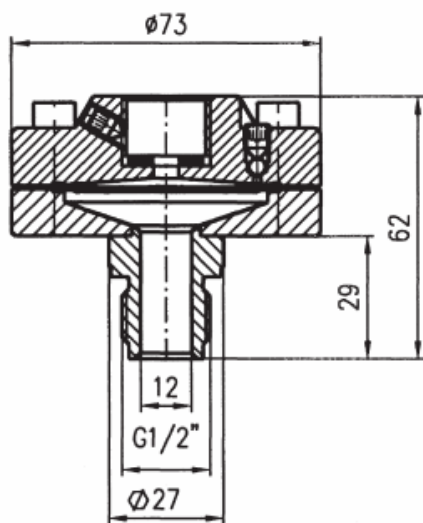
S01



Membranski separator S01 konstruisan je tako da razdvoji elastični element na manometru ili senzoru pritiska, od sredine čiji se pritisak meri. Namenjen je za viskozne i korozivne tečnosti i za tečnosti na visokim temperaturama. Membrana je umetnuta između kućišta separatora i donje priрубnice. Ova vrsta separatora može se primeniti i kod merenja i regulacije pritiska otpadnih voda.

- **Opseg:** $-1/0 \div 0/100$ bar
- **Klasa tačnosti:** klasa instrumenta + 0.6%
- **Priključak instrumenta:** AISI 316 G 1/2"
- **Membrana:** AISI 316
- **Punjenje:** silikonsko ulje
- **Temperatura medija:** $20 \div 150^{\circ}\text{C}$, za kapilarni tip $20 \div 350^{\circ}\text{C}$
- **Procesni priključak:** AISI 316 G 1/2"
- **Moguće opcije:** kapilarni produžetak (AISI 316Ti, maksimalna dužina 6 m), procesni priključak (1/2" NPT) punjenje glicerinom ili parafinskim uljem

TEHNIČKI CRTEŽ



- primer montaže u kapilarnom izvođenju

