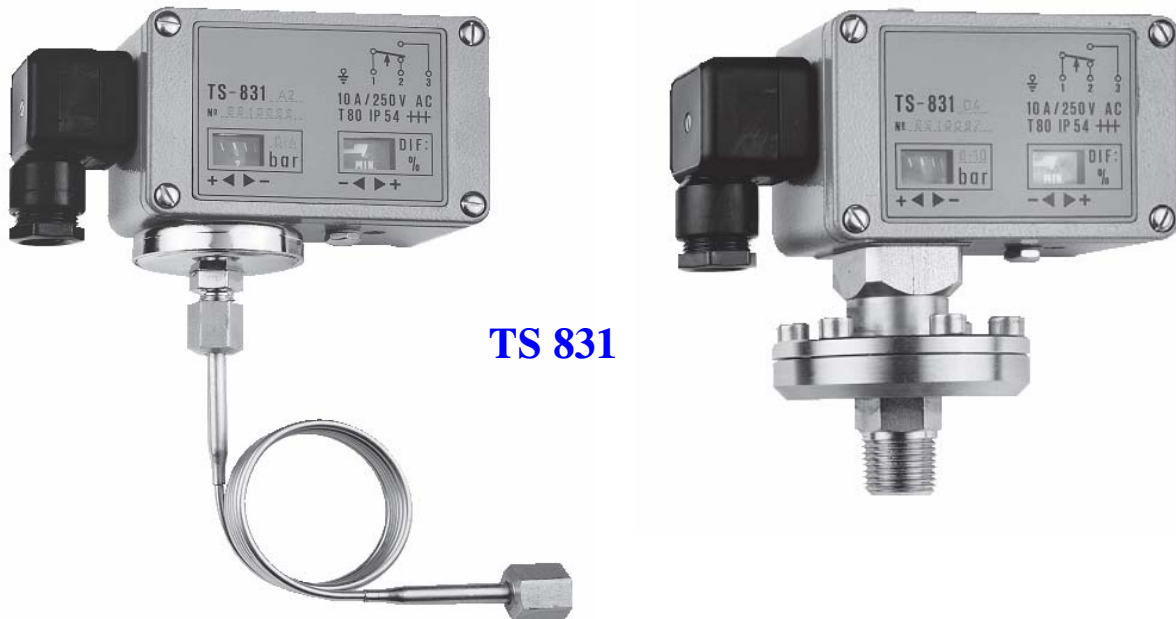
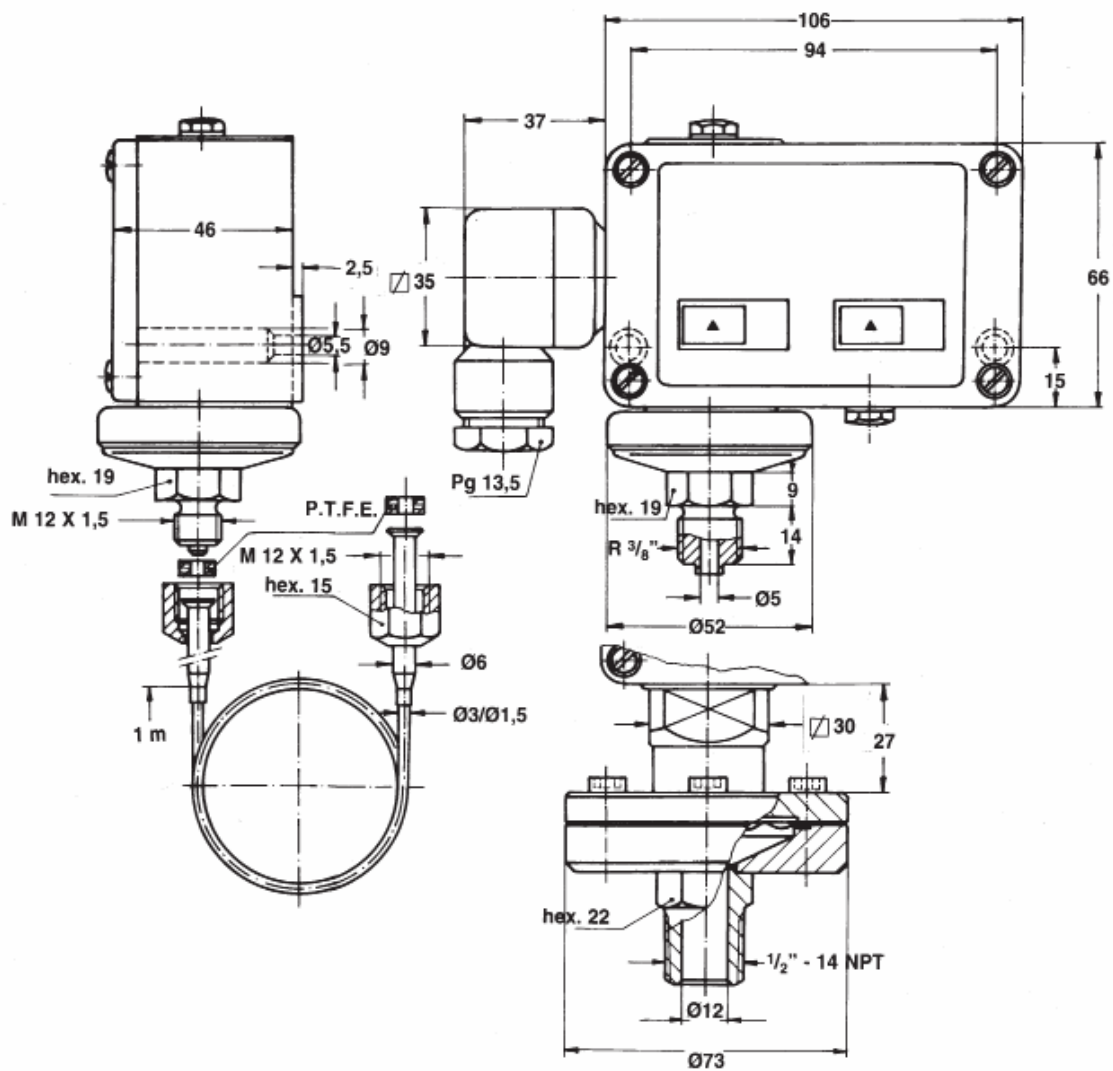

PRESOSTAT



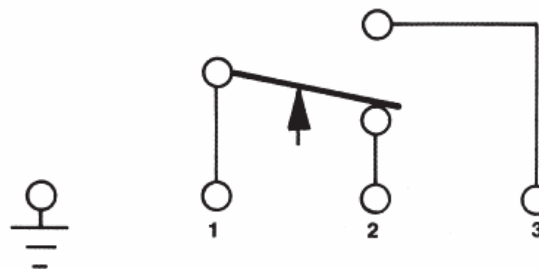
Presostat TS 831 je namenjen za regulaciju pritiska gasova i tečnosti sa visokom viskoznošću kao i za tečnosti sa velikim procentom nečistoća i masti. Posebna primena mu je u korozivnim i agresivnim okruženjima, kakva se mogu naći u industrijama kao što su prehrambena, farmaceutska, hemijska, petrohemijska kao i energetska. Presostat čine metalna membrana, mehanizam za povećanje tačke preklopa i mehanizam za podešavanje diference preklopa. Kod regulacije tečnosti visoke viskoznosti i sa visokim procentom nečistoća i masti preporučuje se redovno čišćenje priključka i membrane.

- **Diferenca preklopa:** 3 ÷ 30% od opsega, promenljiva
- **Nominalni napon i struja:** 250V, 10A
- **Stepen zaštite:** IP 54
- **Maksimalno prekoračenje pritiska:** 20% od maksimalne nominalne vrednosti
- **Maksimalna temperatura okoline:** 80°C
- **Maksimalna temperatura medija:** 120°
- **Priključak:** AISI 316Ti
- **Kućište membrane:** AISI 316Ti
- **Membrana:** AISI 316
- **Kućište prekidača:** AL Si 12
- **Poklopac prekidača:** AL Si 12
- **Kapilarni produžetak:** AISI 316
- **Zaštita membrane:** teflon
- **Standardni priključak:** R 3/8", za agresivne sredine - G 1/2" ili NPT

TEHNIČKI CRTEŽI I ELEKTRIČNA ŠEMA



Frontalni pogled pokazuje primer direktne ugradnje (priklučak je 3/8"), na bočnom pogledu je prikazano daljinsko priključenje, gde je presostat sa osnovnim priključkom M 12 x 1.5 postavljen na panel ili nosač. Ugradne mere za takav slučaj su prikazane isprekidanom linijom. Pri montaži treba obratiti pažnju da se ostavi slobodan pristup ka otvoru Ø5 mm, radi podešavanja diference preklopa sa odgovarajućim odvijačem. Daljinske presostate sa opsegom iznad 4 bar, koji imaju kućište membrane i priključnice Ø73 mm, potrebno je montirati na panel sa dodatnom podlogom ili nosačem minimalne debljine 12 mm.



VRSTE PRIKLJUČAKA

A	M 12 x 1,5(daljinjski)	C	R 3/8 "	G	G 1/2"	D	1/2" NPT
