
KONKTAKTNI MANOMETRI



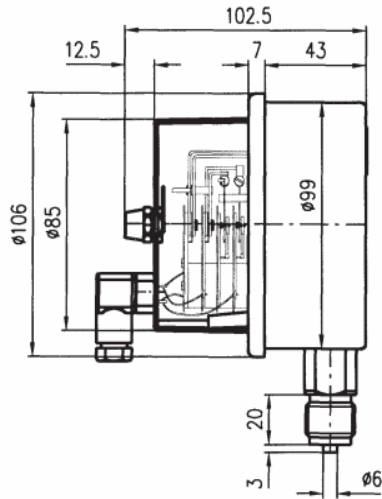
KM 828

Kontaktne manometre namenjeni su za regulaciju i merenje pritiska u gasovima i tečnostima male viskoznosti, bez kristalizacije. Ukoliko je merno mesto izloženo vibracijama ili drugim mehaničkim dejstvima, preporučuje se upotreba manometara punjenih glicerinom ili silikonskim uljem u zavisnosti od temperature mernog mesta. Moguća je ugradnja prigušnice sa različitim prečnicima otvora. Za merenje i regulaciju pritiska u procesima gde su prisutne tečnosti visoke viskoznosti ili tečnosti sa velikim procentom nečistoća i masti, preporučuje se upotreba membranskih separatora.

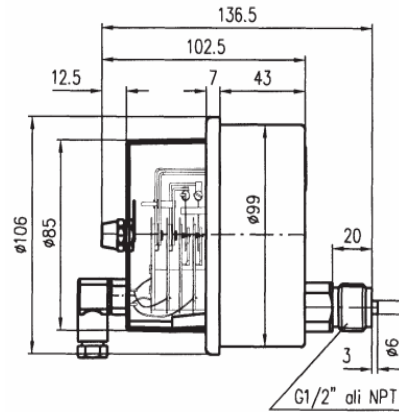
- **Klasa tačnosti:** $\pm 1,6\%$, po EN 837-1
- **Tačnost preklopa:** $2 \div 5\%$ od opsega
- **Rad u različitim rasponima pritiska:** $-1 \div 400$ bar
- **Temperatura okoline:** $-25 \div 65^\circ\text{C}$
- **Temperatura merenog medija:** maksimalno 120°C , za punjene 65°C
- **Radni pritisak:** maksimalno 75% od opsega
- **Dozvoljeno prekoračenje pritiska:** 25% od opsega
- **Kućište (\varnothing):** 100 mm
- **Stepen zaštite:** IP 53
- **Kućište i poklopac:** AISI 304
- **Priključak:** mesing
- **Mehanizam:** mesing
- **Elastični element:** CuSn8 burdonova cev za opsege manje od 60 bar
CuSn8 spiralna cev za opsege veće od 60 bar
- **Merna skala:** aluminijum lakiran u belu boju, sa crnom štampom
- **Kazaljka:** aluminijum lakiran u crnu boju
- **Zaštitno kućište merne skale:** pleksiglas
- **Standardni priključak:** G 1/2" ili NPT
- **Nominalni napon i struja:** 250V, 10A
- **Kontakti:** magnetni ili induktivni
- **Dodaci:** membranski separator, manometarski ventil, U i O cevi, prigušnica 0,2;0,3;0,5 mm
- **Aksijalni ili radijalni priključak,** montaža na i u panel

TEHNIČKI CRTEŽI I ELEKTRIČNA ŠEMA

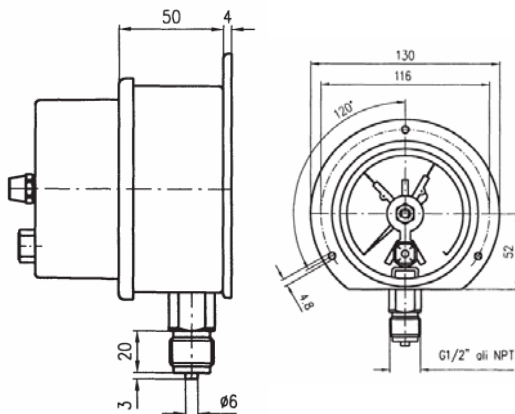
Tip A



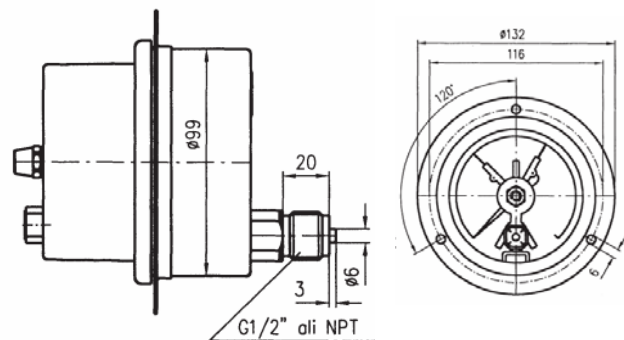
Tip B



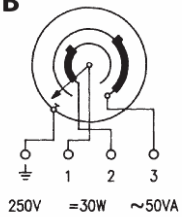
Tip C



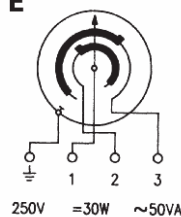
Tip E



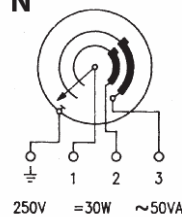
B



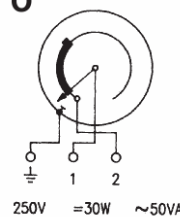
E



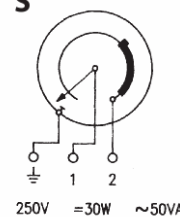
N



O



S



T

