
KONKTAKTNI MANOMETRI



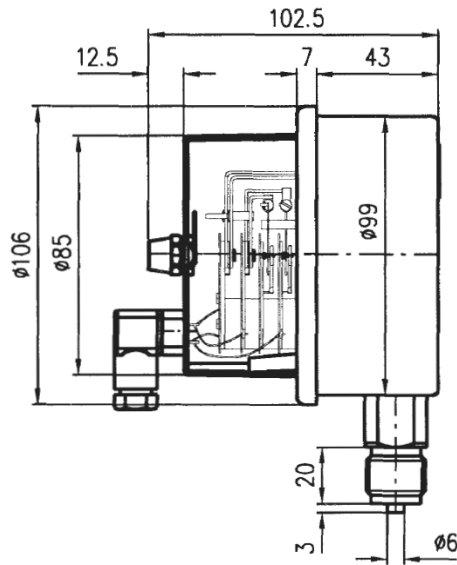
KM 822

Kontaktne manometre su namenjeni za regulaciju i merenje pritiska u gasovima i tečnostima male viskoznosti bez kristalizacije. U slučaju pulsne opterećenja moguća je ugradnja prigušnice sa različitim prečnicima otvora. Pri merenju i regulaciji pritiska u procesima gde su prisutne tečnosti visoke viskoznosti ili tečnosti sa visokim procentom nečistoća i masti preporučuje se upotreba membranskih separatora.

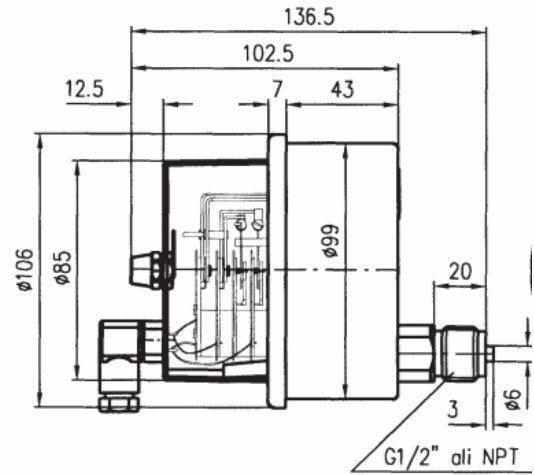
- **Klasa tačnosti:** $\pm 1,6\%$, po EN 837-1
- **Rad u različitim rasponima pritiska:** od -1 do 400 bar
- **Temperatura okoline:** od -25 do 70°C
- **Tačnost preklopa:** $2 \div 5\%$ od opsega
- **Temperatura merenog medija:** maksimalno 120°C
- **Radni pritisak:** maksimalno 75% od opsega
- **Dozvoljeno prekoračenje pritiska:** 25% od opsega
- **Stepen zaštite:** IP 53
- **Kućište (Ø):** 100 mm
- **Kućište i poklopac:** AISI 304
- **Priključak:** AISI 316Ti
- **Mehanizam:** AISI 304
- **Elastični element:** AISI 316Ti burdonova cev za opsege manje od 100 bar
AISI 316Ti spiralna cev za opsege veće od 100 bar
- **Merna skala:** aluminijum lakiran u belu boju, crna štampa
- **Kazaljka:** aluminijum lakiran u crnu boju
- **Zaštitno kućište merne skale:** pleksiglas
- **Standardni priključak:** G 1/2" ili NPT
- **Nominalni napon i struja:** 250V, 10A
- **Kontakti:** magnetni ili induktivni
- **Dodaci:** membranski separator, manometarski ventil, U i O cevi, prigušnica sa otvorima 0,2;0,3;0,5 mm
- **Aksijalni ili radijalni priključak,** montaža na i u panel

TEHNIČKI CRTEŽI I ELEKTRIČNA ŠEMA

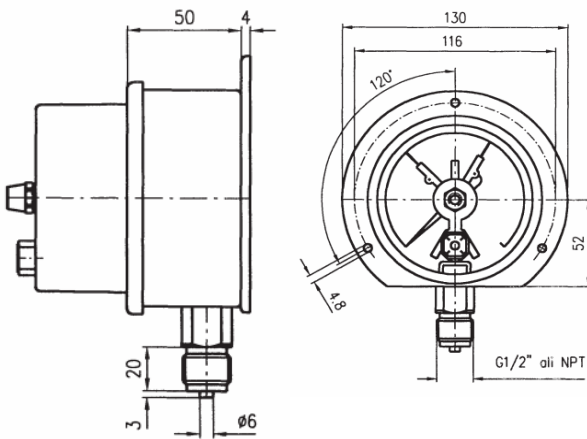
Tip A



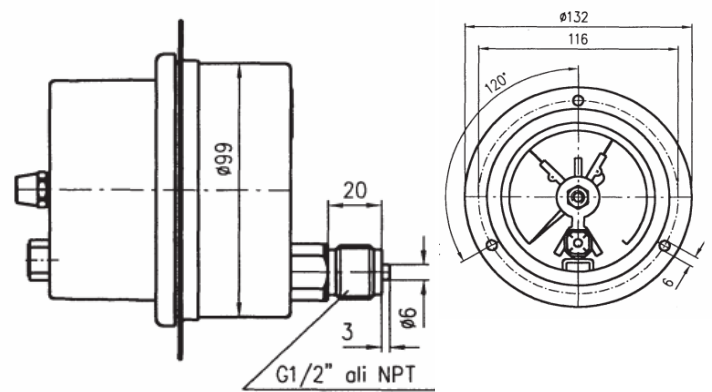
Tip B



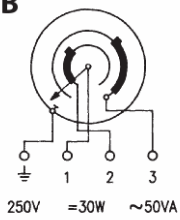
Tip C



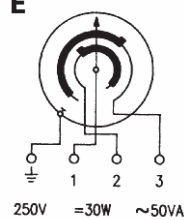
Tip E



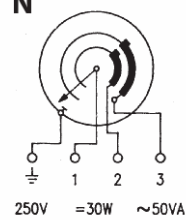
B



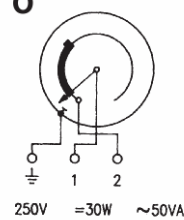
E



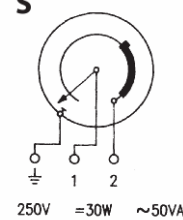
N



O



S



T

