

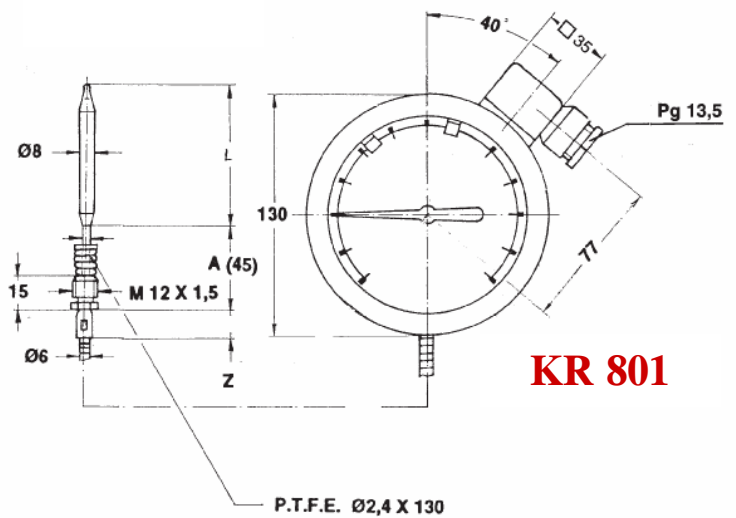
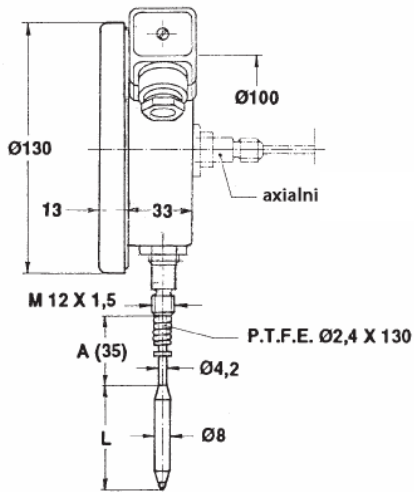
KASKADNI REGULATORI



Kaskadni regulatori (kontaktni termometri) su uređaji za merenje, signalizaciju i regulaciju temperature tečnosti i gasova. Najviše su u upotrebi u energetske, petrohemijske, hemijske i prehrambene industriji, kao i prilikom proizvodnje i održavanja distributivnih transformatora. Izrađeni su od nerđajućeg čelika, mogu uspešno funkcionisati u svim sredinama. Odlikuje ih velika pouzdanost i dugotrajnost. Rade na principu promene zapremine tečnosti u senzoru, koja se preko membrane prenosi na mikroprekidače i kazaljku. Dva mikroprekidača vrše regulaciju temperature na dva odvojena nivoa. Za izuzetno agresivne i korozivne sredine kao i za velike pritiske, koristi se zaštitna cev.

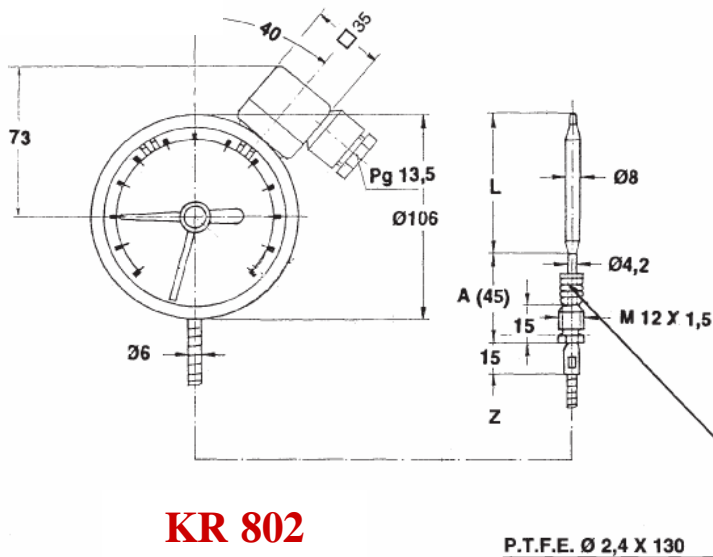
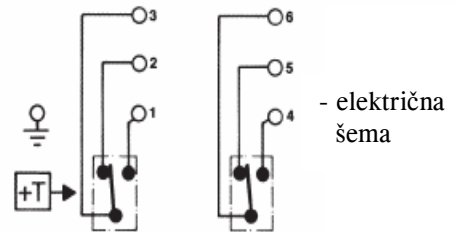
- **Standardni temperaturni opsezi (°C):** - 40 ÷ 40, 0 ÷ 60, -20 ÷ 60, 0 ÷ 120, 0 ÷ 160, 20 ÷ 160, 40 ÷ 160, 0 ÷ 200, 50 ÷ 250, 0 ÷ 300, 50 ÷ 350
- **Klasa tačnosti:** ±4%, pri temperaturi okoline od 20°C
- **Diferenca preklopa:** maksimalno 5% od opsega
- **Temperatura okoline:** od -25 do 80°C
- **Ponovljivost merenja:** 0,5%
- **Radni pritisak:** 6 bar
- **Dozvoljeno prekoračenje temperature:** 25% mernog opsega
- **Stepen zaštite:** IP 54
- **Senzor:** AISI 316Ti
- **Kućiste (Ø):** KR 800, 801 - 130 mm, KR 802, 803 - 100 mm
- **Kućiste, poklopac i kapilarni produžetak:** AISI 304
- **Mehanizam:** AISI 304, mesing
- **Merna skala:** aluminijum lakiran u crnu boju, bela štampa
- **Staklo debljine:** KR 800, 801 - 4 mm, KR 802, 803 - 3 mm
- **Električni priključak:** PG 13,5
- **Nominalni napon i struja:** 250(28)V, 5(1)A
- **Regulacija:** KR 800, 801 - unutrašnja, KR 802, 803 - spoljašnja
- **Standardni priključak:** M 12 x 1,5
- **Dodaci:** zaštitne cevi, priključci
- **Standardne dužine kapilarnog produžetka:** 1, 2, 3, 4 i 5 metara
- **Aksijalni ili radijalni priključak,** montaža u i na panel
- **Moguća modifikacija temperaturnog opsega, priključaka, dužine senzora i kapilarnog produžetka**

KR 800



KR 801

Dužina senzora L, menja se u zavisnosti od temperaturnog opsega termostata i Ø senzora, u opsegu 60÷206 mm, dok je dužina A takođe promenljiva, a maksimalno može iznositi 500 mm.



KR 802

P.T.F.E. Ø 2,4 X 130

KR 803

