

# INDUSTRIJSKI TERMOSTATI

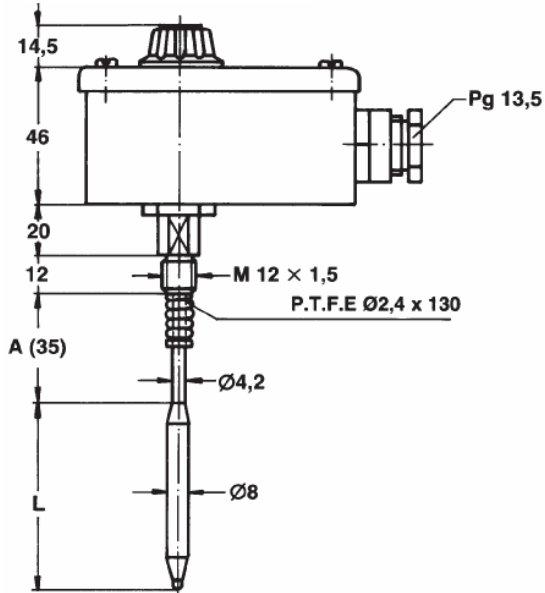


Direktni i daljinski termostati su namenjeni za regulaciju i signalizaciju temperature u bezmalo svim sredinama. Zahvaljujući njihovoj specifičnoj izradi posebno značajnu primenu imaju u agresivnim i korozivnim industrijskim sredinama. Kod kapilarnih termostata, kapilarni produžetak zaštićen je posebnom savitljivom cevi od nerđajućeg čelika. Rade na principu promene zapremine tečnosti u senzoru, koja se preko membranske kapsule i mehanizma prenosi na mikroprekidač. Ukoliko je senzor termostata izložen visokom pritisku, izuzetno agresivnim i korozivnim gasovima ili tečnostima, moguća je upotreba zaštitne cevi, koja ujedno i olakšava kasniju zamenu uređaja.

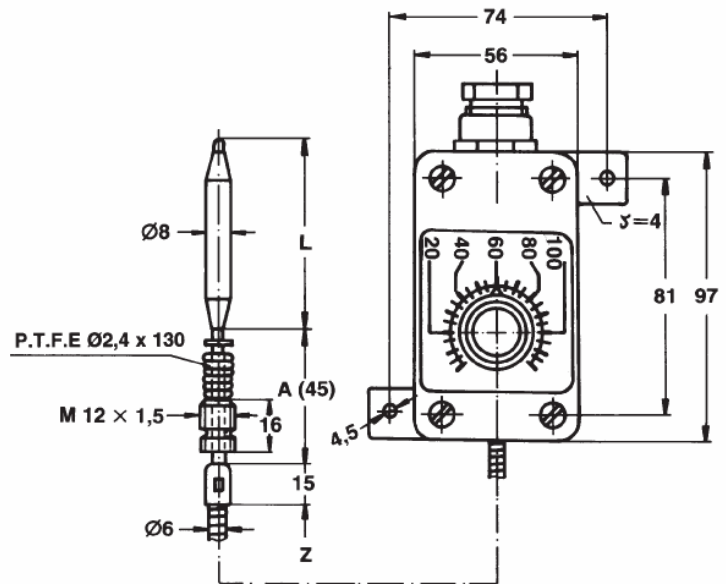
- **Standardni temperaturni opsezi (°C):** - 40 ÷ 40, 0 ÷ 60, -20 ÷ 60, 0 ÷ 120, 0 ÷ 200, 40 ÷ 160, 50 ÷ 250, 50 ÷ 350
- **Klasa tačnosti:** ±5 %, pri temperaturi okoline od 20°C
- **Ponovljivost merenja:** 0,5%
- **Podesiva diferencija preklopa:** 2 do 8% od opsega, fiksna
- **Temperatura okoline:** od -25 do 80°C
- **Radni pritisak:** 6 bar
- **Dozvoljeno prekoračenje temperature:** 25% od mernog opsega
- **Stepen zaštite:** IP 54
- **Senzor:** AISI 316Ti
- **Električni priključak:** PG 13,5
- **Nominalni napon i struja:** 250(28)V, 10(1)A
- **Standardni priključak:** M 12 x 1,5
- **Dodaci:** zaštitne cevi
- **Standardne dužine kapilarnog produžetka:** 1, 2, 3, 4 i 5 metara
- **Kućište i poklopac:** ultramid
- **Regulacija temperature preko dugmeta ili u unutrašnjosti kućišta**
- **Moguća modifikacija temperaturnog opsega, priključaka, dužine senzora i kapilarnog produžetka**

# TEHNIČKI CRTEŽI I ELEKTRIČNA ŠEMA

## IT 186



## IT 185



Dužina senzora L, menja se u zavisnosti od temperaturnog opsega termostata i  $\varnothing$  senzora, u opsegu 60÷206 mm, dok je dužina A takode promenljiva, a maksimalno može iznositi 500 mm.

