

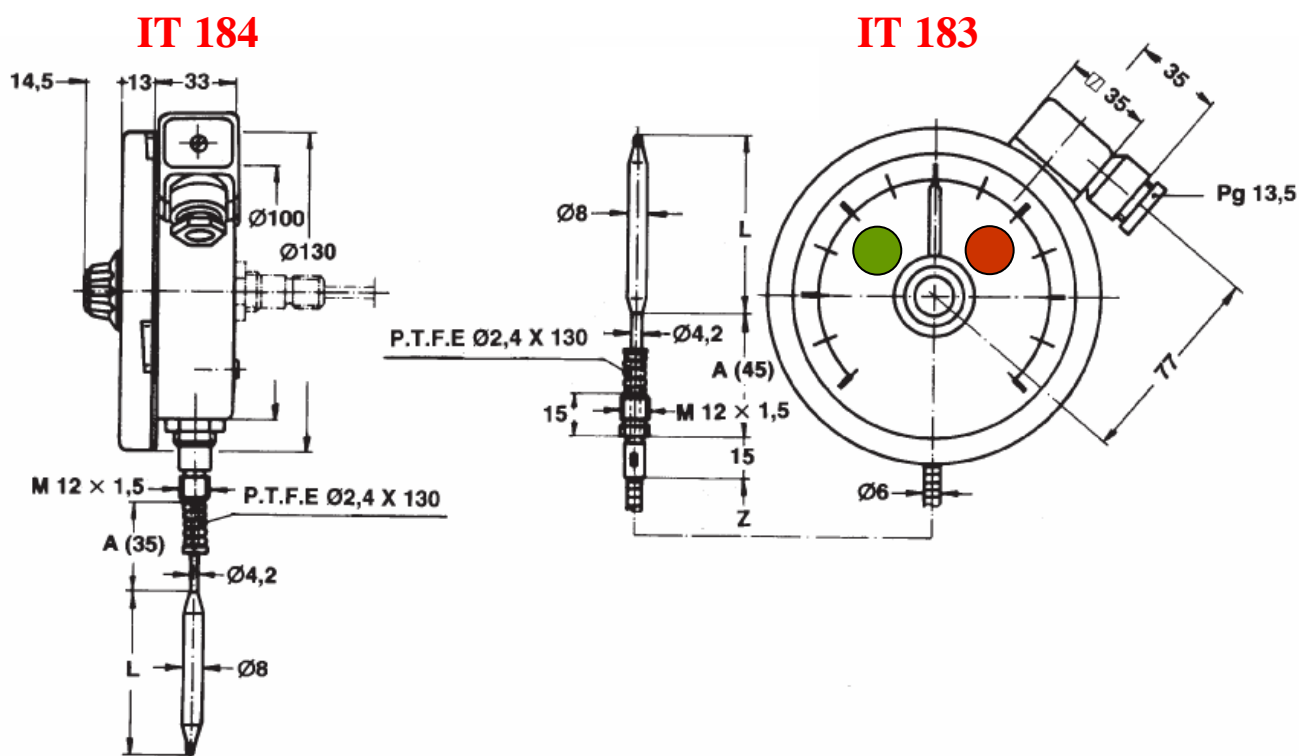
# INDUSTRIJSKI TERMOSTATI



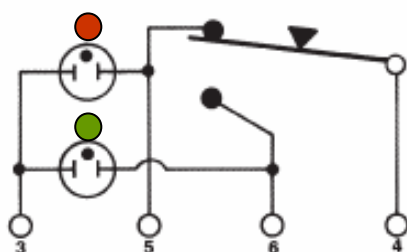
Direktni i kapilarni termostati namenjeni su za regulaciju i signalizaciju temperature. Zahvaljujući njihovoj specifičnoj izradi posebno značajnu primenu imaju u agresivnim i korozivnim industrijskim sredinama. Kod kapilarnih termostata, kapilarni produžetak je zaštićen posebnom savitljivom cevi od nerđajućeg čelika. Termostati funkcionišu na principu promene zapremine tečnosti u senzoru, koja se preko membranske kapsule i mehanizma prenosi na mikroprekidač. Ukoliko je senzor termostata izložen visokom pritisku ili izuzetno agresivnim i korozivnim gasovima ili tečnostima, moguća je upotreba zaštitne cevi koja ujedno olakšava kasniju zamenu uređaja.

- **Standardni temperaturni opsezi (°C):** - 40 ÷ 40, 0 ÷ 60, -20 ÷ 60, 0 ÷ 120, 0 ÷ 20, 40 ÷ 160, 50 ÷ 250, 50 ÷ 350
- **Klasa tačnosti:** ±5%, pri temperaturi okoline od 20°C
- **Podesiva diferencija preklopa:** 2 do 8% od opsega, fiksna
- **Ponovljivost merenja:** 0,5%
- **Temperatura okoline:** od -25 do 80°C
- **Radni pritisak:** 6 bar
- **Dozvoljeno prekoračenje temperature:** 25% od mernog opsega
- **Stepen zaštite:** IP 54
- **Senzor:** AISI 316Ti
- **Kućište, poklopac i kapilarni produžetak:** AISI 304
- **Merna skala:** aluminijum lakiran u crnu boju, bela štampa
- **Staklo debljine:** 4 mm
- **Električni priključak:** PG 13,5
- **Nominalni napon i struja:** 250(28)V, 10(1)A
- **Dodaci:** zaštitne cevi
- **Standardni priključak:** M 12 x 1,5
- **Standardne dužine kapilarnog produžetka:** 1, 2, 3, 4 i 5 metara
- **Aksijalni ili radijalni priključak,** montaža na i u panel
- **Moguća modifikacija temperaturnog opsega, priključaka, dužine senzora i kapilarnog produžetka**

# TEHNIČKI CRTEŽI I ELEKTRIČNA ŠEMA



Dužina senzora L, menja se u zavisnosti od temperaturnog opsega termostata i Ø senzora, u opsegu 60÷206 mm, dok je dužina A takođe promenljiva, a maksimalno može iznositi 500 mm.



- električna šema