

INDUSTRIJSKI TERMOMETRI

INDUSTRIJSKI STAKLENI TERMOMETAR

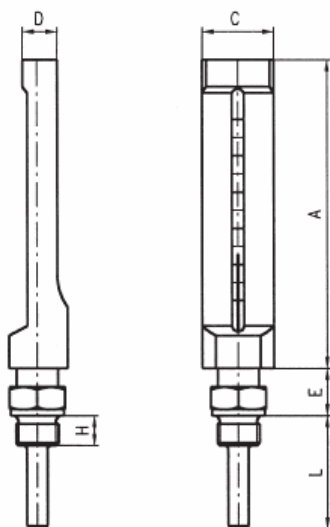


Industrijski stakleni termometar ima opštu primenu u industriji, posebno u energetskim i toplotnim stanicama kao i klimatizaciji i petrohemijskoj industriji.

- Temperaturni element je živin ili alkoholni stub
- Moguće je merenje temperatura u različitim rasponima od -40 do 400°C
- Sensori od inoxa i mesinga
- Radijalni ili aksijalni priključak
- Različite dužine skale i senzora

TEHNIČKI CRTEŽ

Tip 1



Tip 2

