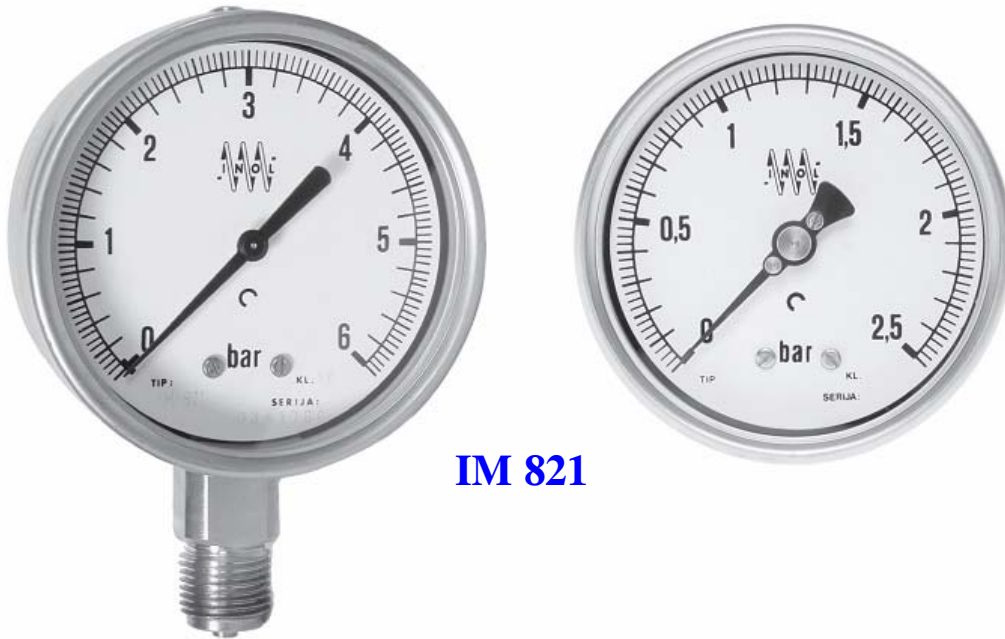


BURDONSKI MANOMETRI

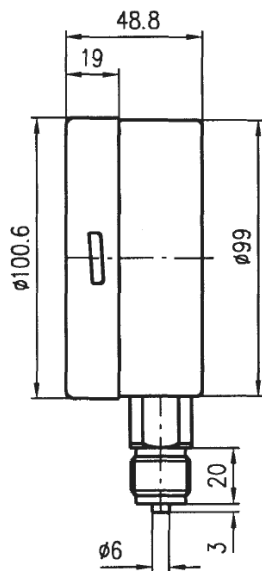


IM 821

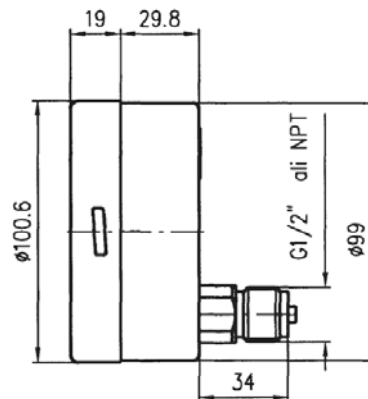
Manometri namenjeni za merenje pritiska u gasovima i tečnostima male viskoznosti, bez kristalizacije, jer manometarski mehanizam ne sme biti izložen korozivnom dejstvu ili nečistoćama. Posebno se preporučuju za merenje pritiska u agresivnim sredinama kakve se mogu naći u prehrambenoj, farmaceutskoj, hemijskoj i petrohemijskoj industriji. Ukoliko je merno mesto izloženo vibracijama ili drugim mehaničkim dejstvima, preporučuje se upotreba manometara punjenih glicerinom ili silikonskim uljem. Za merenja u procesima gde su prisutne tečnosti visoke viskoznosti ili masnoće, radi izolacije mernog instrumenta od merenog medija potrebna je upotreba membranskih separatora.

- **Klasa tačnosti:** $\pm 1\%$, po EN 837-1
- **Rad u različitim rasponima pritiska:** od -1 do 400 bar
- **Temperatura okoline:** -25 do 70°C
- **Temperatura merenog medija:** maksimalno 120°C, za punjene 65°C
- **Radni pritisak:** maksimalno 75% od opsega
- **Dozvoljeno prekoračenje pritiska:** 25% od opsega
- **Kućište (Ø):** 100 mm
- **Kućište i poklopac:** AISI 304
- **Priključak:** AISI 316Ti
- **Mehanizam:** AISI 304
- **Elastični element:** AISI 316Ti burdonova cev za opsege manje od 60 bar
AISI 316Ti spiralna cev za opsege veće od 60 bar
- **Merna skala:** aluminijum lakiran u belu boju, sa crnom štampom
- **Kazaljka:** aluminijum lakiran u crnu boju
- **Staklo debljine:** 3 mm
- **Standardni priključak:** G 1/2" ili NPT
- **Dodaci:** membranski separator, manometarski ventil, U i O cevi, zaštitno staklo, prigušnice 0,2;0,3;0,5 mm
- **Aksijalni ili radijalni priključak,** montaža na i u panel
- Ukoliko je merno mesto izloženo vibracijama ili ekstremnim temperaturama, što može oštetiti merni mehanizam, potrebno je izvršiti punjenje manometra: za temperature 15 ÷ 65°C glicerinom
za temperature -40 ÷ 65°C silikonskim uljem

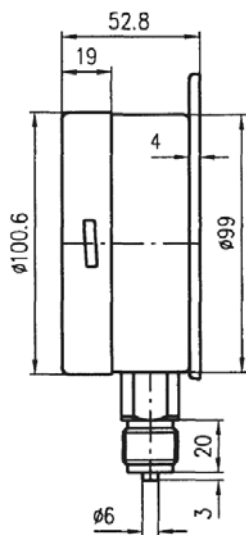
Tip A



Tip B



Tip C



Tip E

